

W
2000



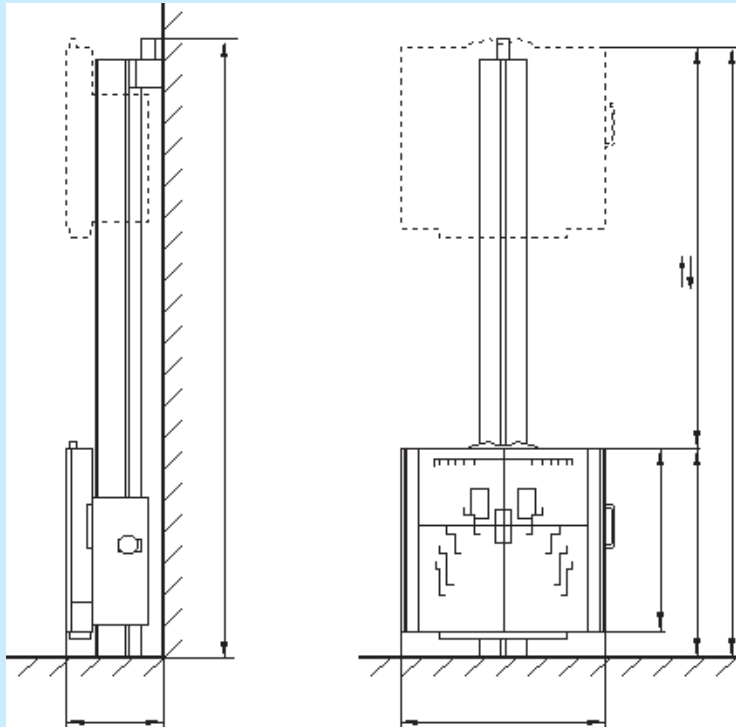
MEVA



Rasterwandstative

W
2000

VON KOPF BIS FUSS PERFEKT



MEVA W2000 ist das multifunktionale Rasterwandstativ für Thorax-, Wirbelsäulen-, Becken, Schädel- und Abdominalaufnahmen.

Das MEVA W2000 ein aus Aluminium bestehendes Rasterwandstativ, welches sich durch seine leichtgängige und präzise Bedienbarkeit auszeichnet.

Die Kinnmulde in der Front erleichtert das Positionieren von stehenden oder sitzenden Patienten.

Eine geringe Strahlenabsorption und ein niedriger Haut-Film-Abstand perfektionieren die Frontplatte.

Das MEVA W2000 ist Dank seiner schlanken Mittelsäule sowohl für die Installation an der Wand als auch - mit einer optimalen Montageplatte - freistehend im Raum geeignet.

Merkmale des MEVA W2000

- Ausführung in Rechts- oder Linksbedienung
- Leichte Patientenpositionierung durch Kinnmulde
- Einfache Bedienung
- Großer Verstellbereich
- Modernste Aluminiumkonstruktion
- Geringer Platzbedarf

Zubehör

- Gurtkompression
- Armhalter
- Bodenmontageplatte
- Externe Kassettenshalter (35 x 43, 40 x 90, 40 x 120)



MEVA bildgebende Systeme
GmbH & Co. KG

Röllingheider Strasse 6
D - 58285 Gevelsberg

Tel.: +49 (0) 23 32 - 91 37 24
Fax: +49 (0) 23 32 - 91 37 25

Em@ail: info@meva.org
Internet: <http://www.meva.org>

Recht auf Änderungen vorbehalten