

TECHNISCHE DATEN

Motorisierter Schwenkarm:

2-fache Geschwindigkeit bei:	1) FFA Einstellung; 2) Auf- und Ab-Bewegung des Armes; 3) Rotation des Armes
Film-Fokus-Abstand (FFA)	100cm – 180cm (2-fache Geschwindigkeit)
Vertikal-Bewegung	1.215 mm
Rotationswinkel	150° (90° +/- 30°)

Bilddetektor:

Detektor	- Digitaldetektor: maximale Größe: 43cm x 43cm - Kippbewegung: +/- 45°
----------	---

Mobiler Patiententisch:

Tischplatte	Laminierte Struktur
Tragfähigkeit	200kg
Abmessungen (L x B x H)	2.000mm x 650mm x 700mm

Optionen:

Mobiler Tisch	Carbon- Fiber-Tischplatte (Tragfähigkeit 200kg)
Collimator	Automatischer Collimator
Fixierung	Boden- zu- Decke- Befestigung
Detektorkopf	Motorisierte Rotationsbewegung

Säulenstativ:

Boden- zu – Wand- Befestigung
2-fach-Geschwindigkeit für Schwenkarm
Vertikal-Bewegung

Röntgenerators:

SEDECAL Compact Röntgenerators (bis zu 80kW) erhältlich mit Drehstromanschluss oder 220V 5A Netzanschluss

Tiefenblende:

- manuell
- Linearer Laserstrahl zur Patientenpositionierung
- Befestigungsschienen für Zubehör
- Maßband

Gewicht:

- Nettogewicht: 324kg (ohne Tisch und Detektor)

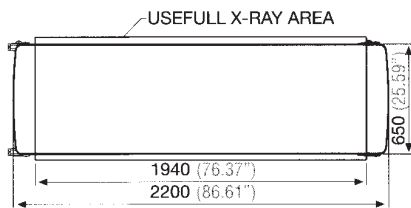
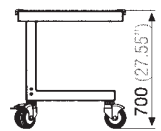
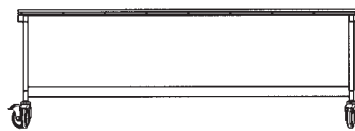
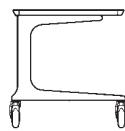
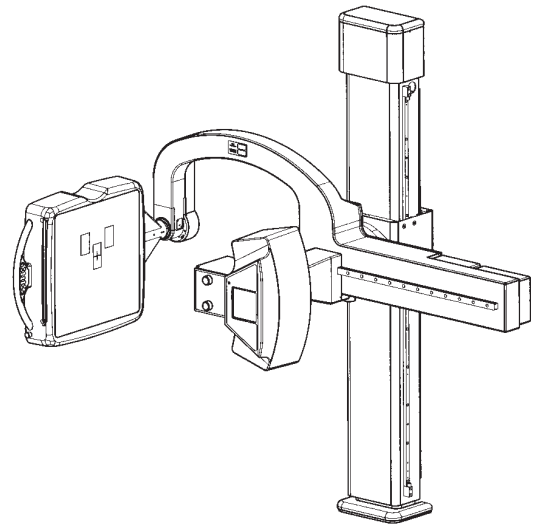
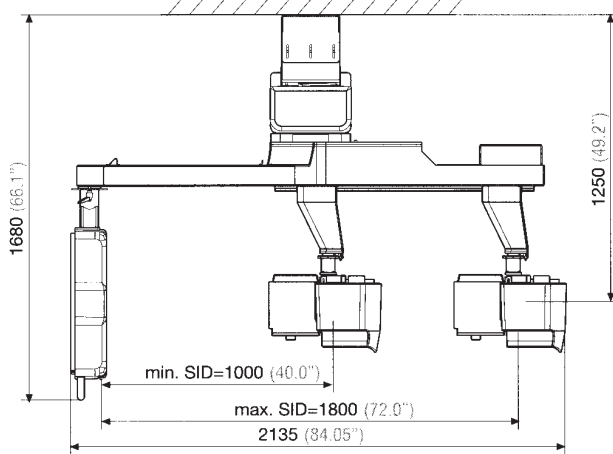
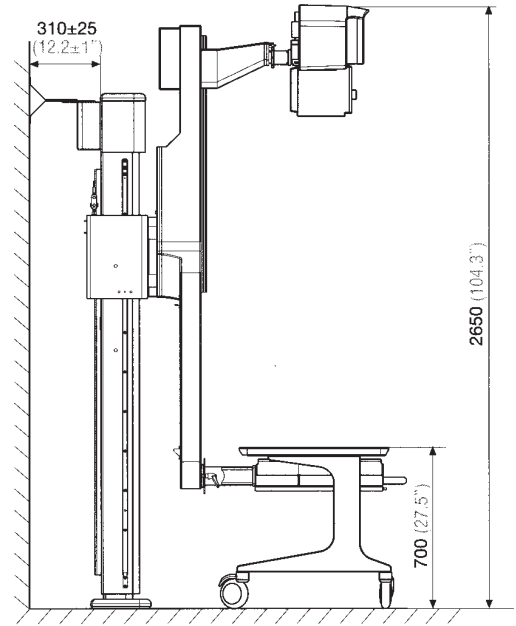
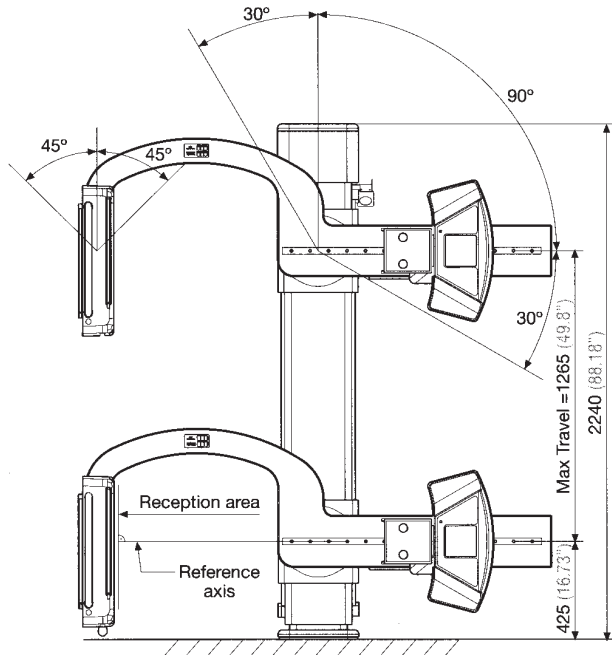
Stromanforderungen:

240V 2,5kVA
(Säulenstativ)

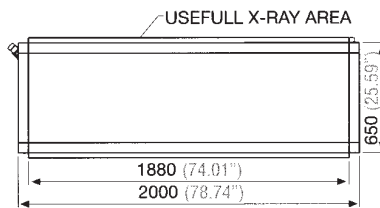


Direct-X *plus E*

DIMENSIONEN



CARBON FIBRE TABLE
2200x650x700
(86.61x25.59x27.55")
WEIGHT: 30 Kg
(66.1 lb)



LAMINATED TABLE
2000x650x700
(78.74x25.59x27.55")
WEIGHT: 40 Kg
(101.1 lb)



**MEVA bildgebende Systeme
GmbH & Co. KG**

Röllingheider Strasse 6
D - 58285 Gevelsberg

Tel.: +49 (0) 23 32 - 91 37 24
Fax: +49 (0) 23 32 - 91 37 25

Em@il: info@meva.org
Internet: <http://www.meva.org>

Recht auf Änderungen vorbehalten